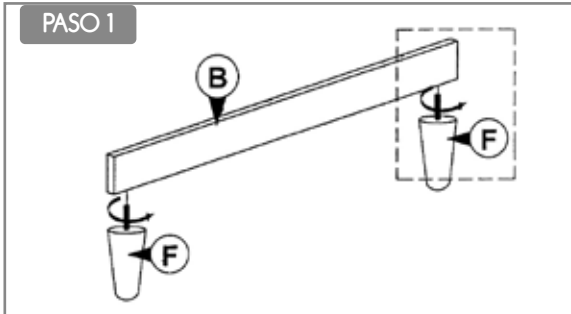


Instrucciones de Armado

Lea estas instrucciones detenidamente. Retire todo el material de envoltura, grapas y correas del cartón. Consulte la lista de piezas de muebles para obtener orientación. Asegúrese de tener todas las piezas de los muebles de madera en la superficie limpia y plana, como una alfombra o alfombra, para evitar que se raye. Siga la figura para comenzar a ensamblar.

PRECAUCIÓN

1. NO APRIETE COMPLETAMENTE la tuerca o la unidad de tornillo, todo está listo para ensamblar.
2. NO APRIETE EN EXCESO la tuerca o el tornillo para evitar dañar la rosca.
3. Mantener todas las partes de la búsqueda de niños.



Cama Laredo 2 PLAZAS

LISTA DE PARTES

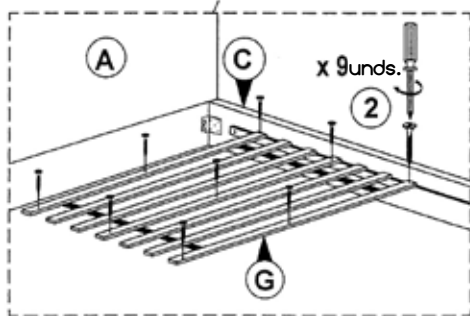
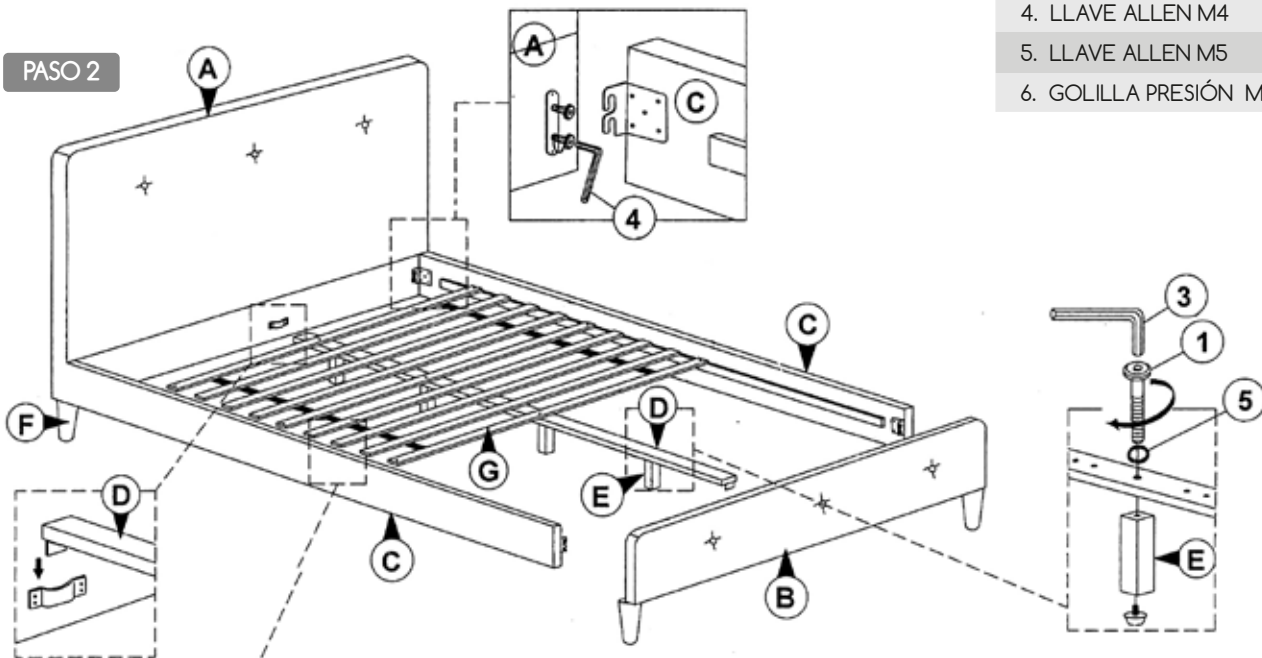
UNDS.

A. RESPALDO	1
B. TRAVESAÑO	1
C. LARGUEROS	2
D. LARGUERO CENTRAL	1
E. PATAS SOPORTE CENTRAL	4
F. PATAS CAMA	4
G. TRAVESAÑOS CENTRALES	2 SETS

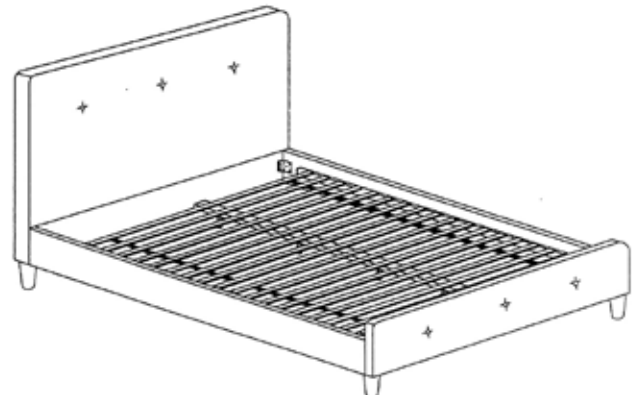
INSUMOS PARA ARMADO

UNDS.

1. JCBC TORNILLO M6 X 45 MM	4
2. CSK TORNILLO M4 X 45 MM	16
3. CSKTORNILLO M4 X 30 MM	18
4. LLAVE ALLEN M4	1
5. LLAVE ALLEN M5	1
6. GOLILLA PRESIÓN M6	4



ARMADO COMPLETO



Cuando tenga bien armada la cama, ponga el colchón sobre esta.

Celta

desde 1936

www.celta.cl

HECHO EN CHINA